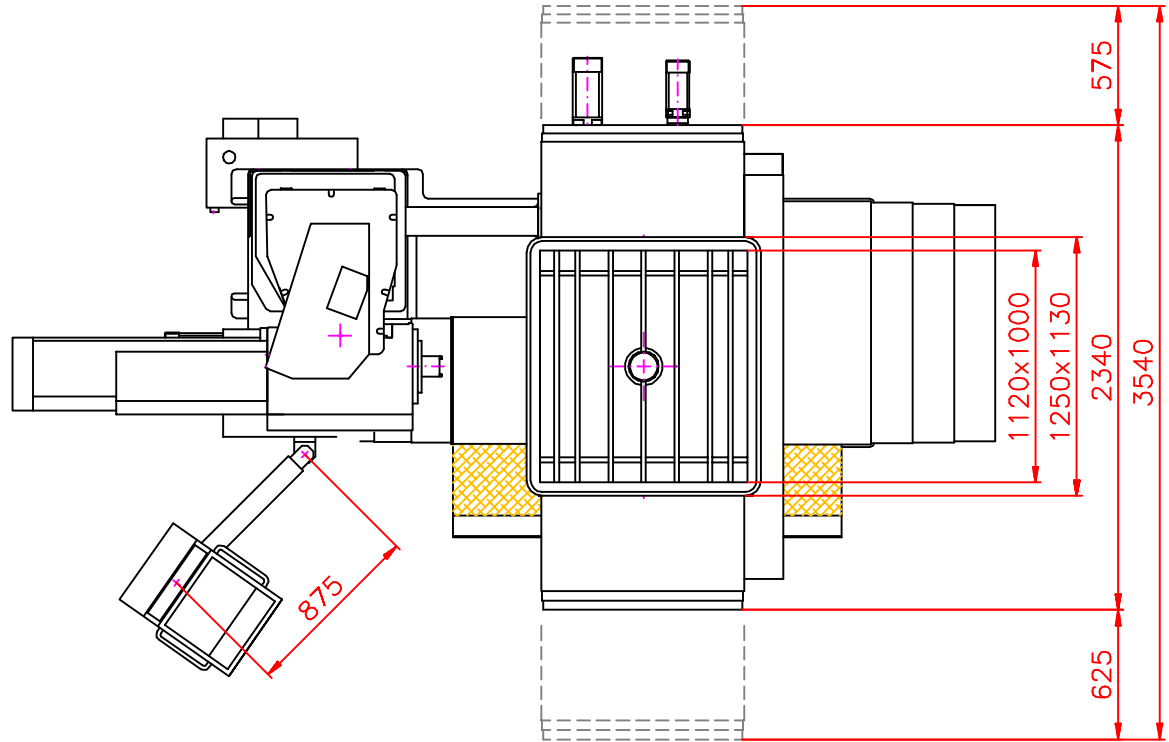
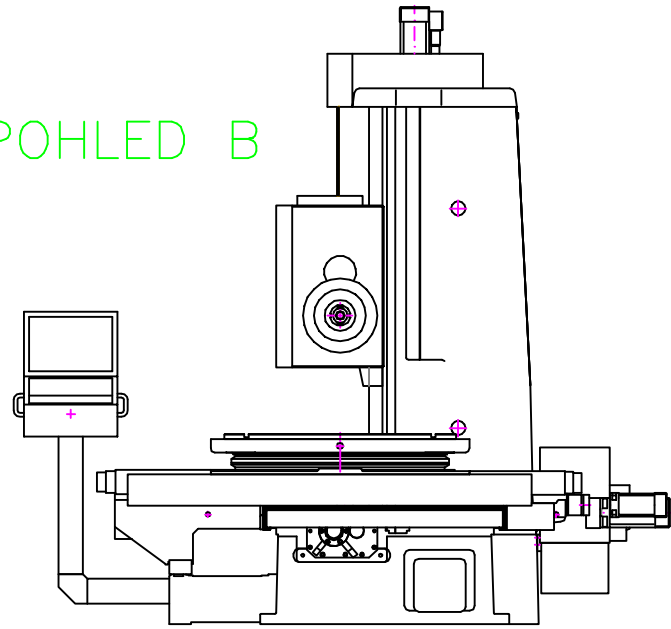


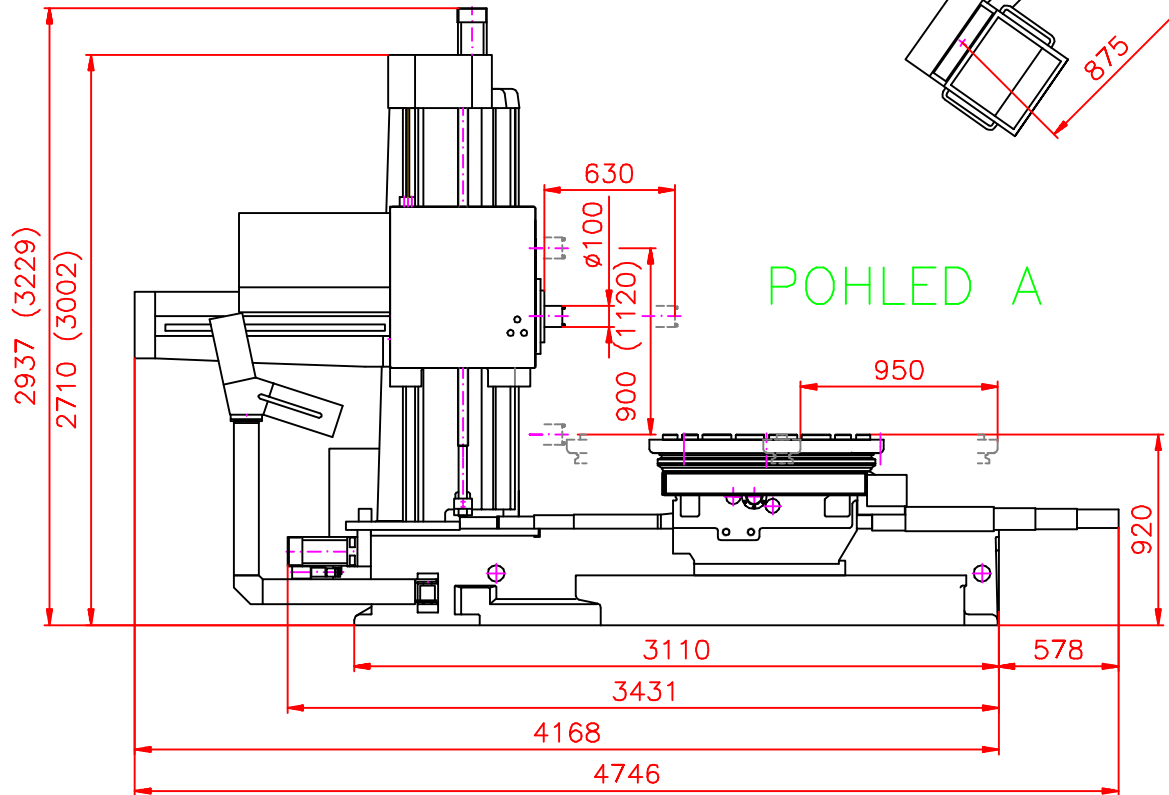
POHLED B



B

POHLED A

A



PLATÍ PRO WHN9A/B-CNC/18(R)

	typ	WH10NC-CNC/18(R)-iTNC530	kreslil	LITAVA PETR	datum	18.08.2005
	název	ROZMĚROVÝ NÁČRT				obrázek

PLATÍ OD ZAKÁZKY č. 3.525