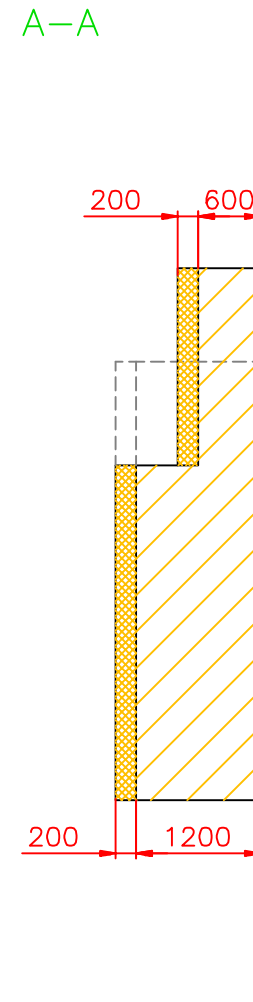
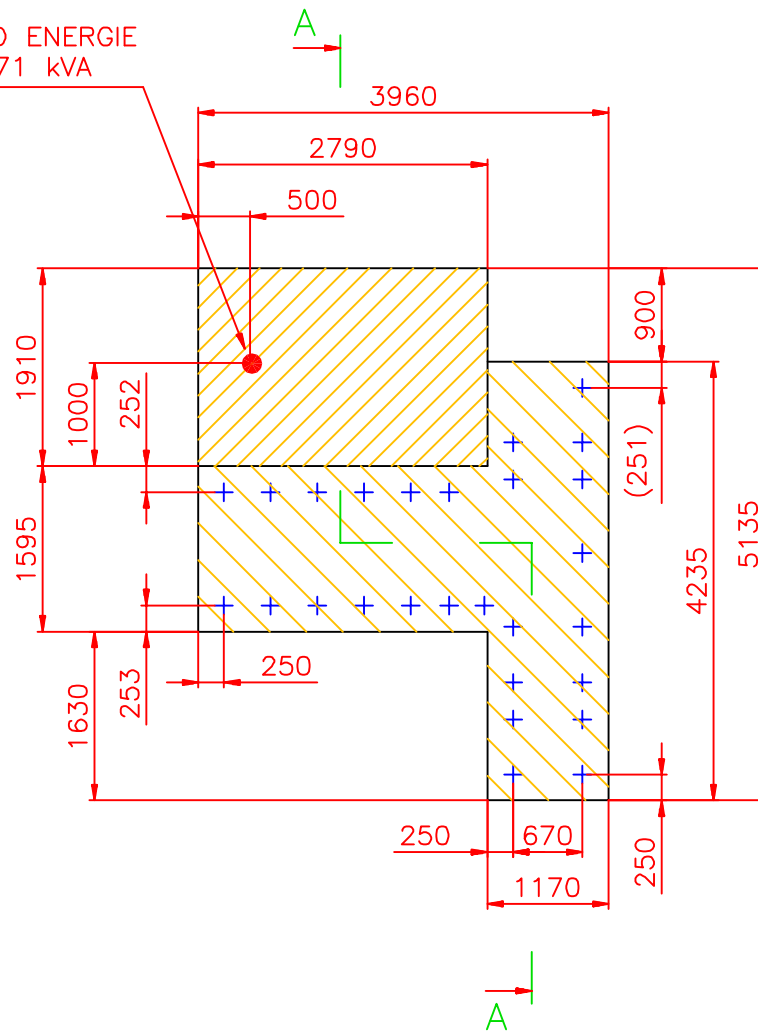



HLAVNÍ PŘÍVOD ENERGIE
400V, 50Hz, 71 kVA



-  PĚCHOVANÝ PÍSEK TL.200mm
-  ZÁKLADOVÁ DESKA POD AVN A ROZVÁDĚČ TL.600mm
-  ZÁKLADOVÁ DESKA POD STROJ TL.1200mm

ZÁKLAD ODIZOLOVAT OD OKOLNÍHO TERÉNU

 ZITAVSKÁ 913 VARNSDORF 407 47	typ	WFQ8ONCA-CNC/50	kreslil	LITAVA PETR	datum	07.12.2005
	název	ZÁKLADOVÝ PLÁN			obrázek	C-6000a