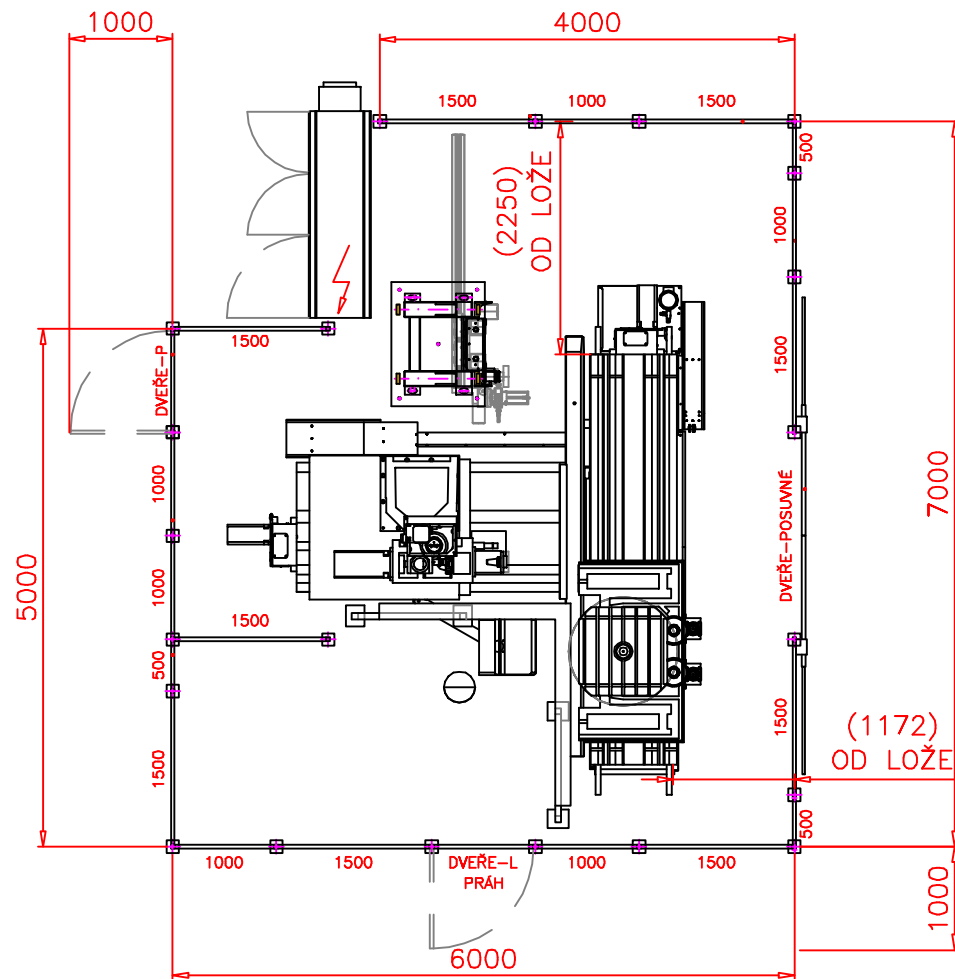


POZ	ELEMENTO	PZ.
1	SLOUPEK 1400	22
2	SLOUPEK 0800	0
3	POLE 1500	9
4	POLE 1000	6
5	POLE 600	0
6	POLE 500	3
7	POLE 1000/800	0
8	POLE 1500/800	0
9	DVEŘE PRAVÉ	1
10	DVEŘE LEVÉ	1
11	DVEŘE POSUVNÉ	1
12	SCHŮDKY	0
13	PRÁH	1



VÝŠKA OPLOCENÍ A SLOUPKŮ 1400mm  
 VÝŠKA POLÍ 1100mm  
 VZDÁLENOST POLE OD PODLAHY 300mm

<b>Retos</b> <small>ZITAVSKÁ 913          VARNSDORF          407 47</small>	typ	<b>WFQ80NCA/CNC/50</b>	kreslil	LITAVA PETR	datum	19.8.2004
	název	<b>BEZPEČNOSTNÍ PRVKY</b>			obrázek	<b>C-6100h</b>