

UD4 / UDT

CHARAKTERISTIKA

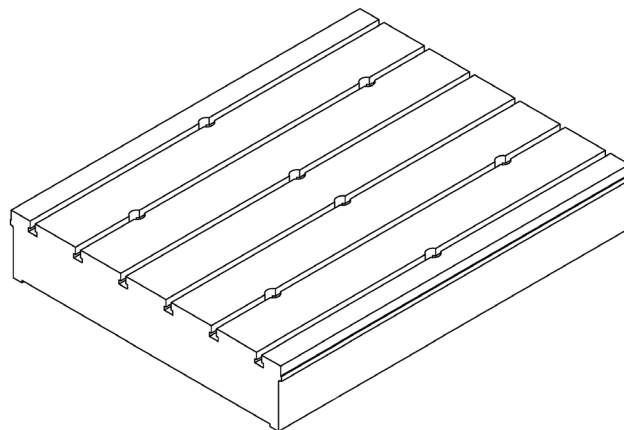
Upínací deska UD4/UDT je určena jako zvláštní příslušenství pro deskové vodorovné frézovací a vyvrtávací stroje RET10P a HP100.

Upínací deska slouží k upnutí obrobku.

Kombinací více upínacích desek lze vytvořit velké a uspořádané upínací pole. Upínací pole lze skládat pouze z upínacích desek shodného typu.

Upínací deska resp. upínací pole umožňuje upnutí zvláště rozměrných a hmotných obrobků, případně dalšího příslušenství (upínací stoly, úhelníky, kostky, přípravky apod.).

Upínací deska je pomocí kotevního materiálu stabilně ukotvena na betonový základ obdobně jako vlastní stroj.



ZÁKLADNÍ TECHNICKÉ PARAMETRY

Označení	UD4C	UD4D	UDT				
Délka upínací plochy	2420	4020	2000	3000	4000	2000	3000
Šířka upínací plochy	1875		1485			1985	
Šířka desky	1885		1495			1995	
Výška	400		300				
Tvrdość funkčních ploch	190 ± 20 HB						
Nosnost	45 t	80 t	10 t/m ²				
Šířka upínacích drážek	36 H12						
Rozteč upínacích drážek	315		250				
Počet upínacích drážek	6		6			8	
Hmotnost [kg]	5000	8200	2700	3950	5350	3500	5000

ZÁKLADNÍ TECHNICKÝ POPIS

Upínací desky UD4/UDT jsou odlitky z kvalitní šedé litiny (422420) a jejich žebrování zajišťuje vysokou tuhost.

Upínací plochy desky jsou opatřeny „T“ drážkami.

SEZNAM STANDARDNĚ DODÁVANÉHO PŘÍSLUŠENSTVÍ

- Kotevní materiál
- sada nářadí