

MT03

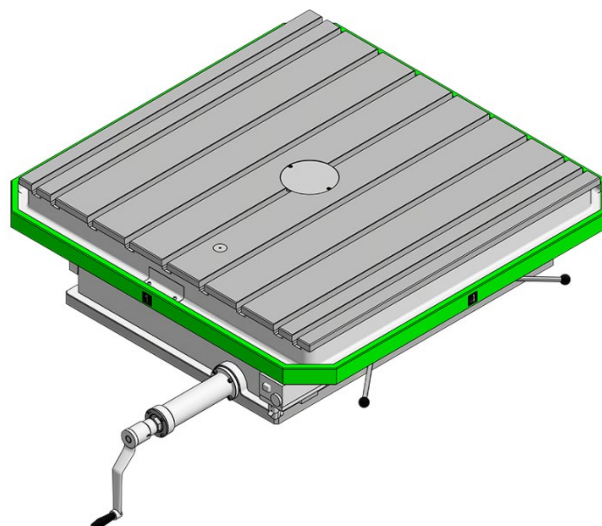
ECKDATEN

Der MT03 Drehtisch wird als Sonderzubehör für die waagerechten Bohr- und Fräsmaschinen in Plattenausführung RET10P und HP100 eingesetzt.

Der Drehtisch dient als waagerechte Nebenaufspannfläche der Maschine zum Aufspannen eines Werkstücks mit der Möglichkeit, es in der senkrechten Achse zu drehen. Das Drehen des Tisches erfolgt manuell.

Aufgespannt wird er auf der Hauptspannfläche der Maschine (Spannplatte).

Die Befestigung erfolgt manuell mithilfe einer Hebevorrichtung über „T“-Nuten mit genormten Spanneisen.



WICHTIGSTE TECHNISCHE PARAMETER

Aufspannfläche des Tisches	1250 x 1250	mm x mm
	1500 x 1500	mm x mm
Breite der Spannnuten	22 H8	mm
Tragfähigkeit des Tisches – 1250 x 1250	3000	kg
Tragfähigkeit des Tisches – 1500 x 1500	2500	kg
Durchmesser / Tiefe der Zentrierbohrung	180 H6 / 10	mm
Übersetzung des Tischantriebs	1,41	Grad / U
Spannung	230	V
Gewicht des Tisches	1800	kg
Sollmaße – Länge	1800	mm
Sollmaße – Breite	1400 / 1650	mm
Sollmaße – Höhe	400	mm

KURZE TECHNISCHE BESCHREIBUNG

Die Grundkomponenten des MT03 sind Gussteile aus hochwertigem Grauguss und seine Konstruktion gewährleistet eine hohe Steifigkeit.

VERSTELLBARE BAUGRUPPEN

- 1 nichtlineare Achse – B – Drehung des Tisches

ANTRIEB

- Handkurbel
- Antrieb mit Handbohrmaschine durch Mitnehmer möglich
- Zahnradgetriebe + Zahnkranz

FÜHRUNGEN

- Gleitbahnen des Drehtisches geschabt

SCHMIERUNG

- die Schmierung des Antriebs und der Gleitbahnen ist von der Rotation der Antriebswelle abgeleitet – Pumpe
- Zentralschmierung mit Schmierölsystem der Maschine verbunden (Option)

KLEMMUNG

- manuell, mittels Hebel

MESSSYSTEM

- Ausführung PZI – Vorbereitung für nachträgliche Montage des Messsystems
- optische Tischabmessung 4x90°
- Positionsmessgerät HEIDENHAIN (Option) – inkrementaler Drehgeber + Positionsanzeige ND 280

CE – GILT FÜR DIE EUROPÄISCHE UNION

- es wird vorausgesetzt, dass der Tisch in das Sicherheitssystem der technologischen Arbeitsstelle (Maschine) gemäß den jeweiligen Rechtsvorschriften und technischen Normen integriert wird

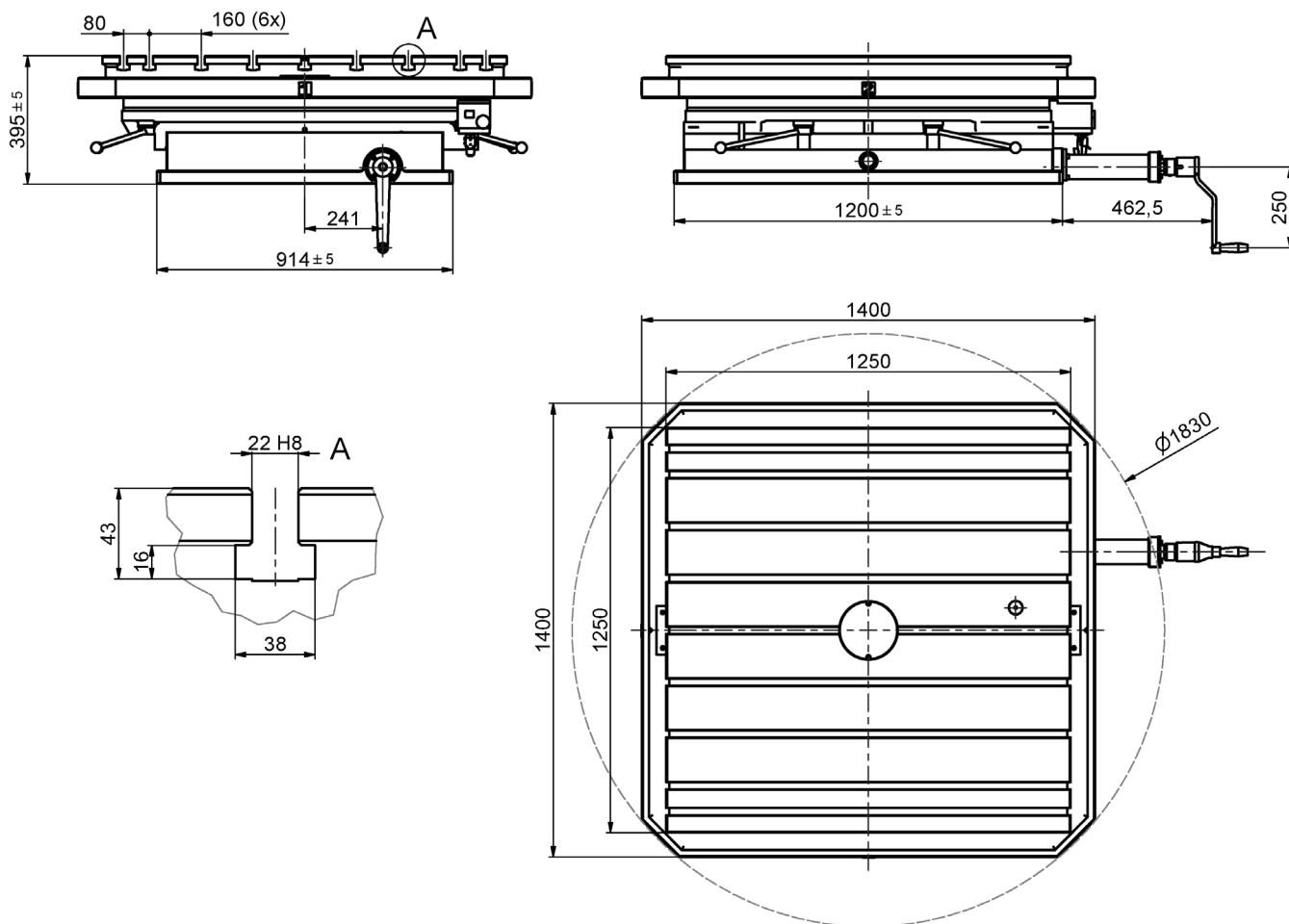
STANDARDMÄSSIG GELIEFERTES ZUBEHÖR

- Werkzeug-Grundausrüstung zur Bedienung und Wartung der Anlage
- Ersatzteil-Grundausrüstung
- technische Begleitdokumentation einschließlich Gebrauchsanweisung

SONDERZUBEHÖR

- Spannwürfel UK500, UK1000
- Spannwinkel UU800, UU950, UU1120
- Ersatzteilpaket für 3-jährigen Betrieb

MASSZEICHNUNG



- Details der Tischausführung können an die Anforderungen des Kunden angepasst werden