



100AB
SERIES



HP100A

KONVENTIONELLES
WAAGERECHTES BOHRWERK
PLATTENAUSFÜHRUNG

RETOS
VARNSDORF

www.retos.cz

ALLGEMEINE INFORMATIONEN

ECKDATEN

- manuell gesteuerte Platten-Bohr- und Fräsmaschine
- quer verstellbarer Ständer mit Spindelstock
- 3 lineare Achsen
- ausfahrbare Arbeitsspindel
- Planscheibe mit Planschieber
- die Maschine ist für die maschinelle Stück- und Kleinserien-Produktion bestimmt
- sowohl für das Schruppen, als auch für Nachbearbeitungen geeignet
- wahlweise mit digitaler Abmessung, Kühlung, Führungs- oder Klemmstütze, Fräskopf u. v. m.
- das Werkstück wird auf eine Aufspannfläche oder einen Drehtisch aufgespannt (nicht Teil der Maschine – Sonderzubehör)

STANDARDAUSFÜHRUNG

VERSTELLBARE BAUGRUPPEN

- X – Querverstellung des Ständerschlittens auf dem Bett
- Y – Vertikalverstellung des Spindelstocks am Ständer
- Z – Verstellung der Spindel
- U – Verstellung des Planschiebers
- S – Drehung der Arbeitsspindel und der Planscheibe

FÜHRUNGEN DER BAUGRUPPEN

- Gleitbahnen aller Linearachsen geschliffen, Gegenflächen mit Harz untergossen
- Gleitbahnen des Bettes mit gehärteten Stahlleisten verkleidet
- Gleitbahnen der Planscheibe geschabt

SCHMIERUNG

- Schmieraggregat HYTOS
- Zentralschmierung, zeitbestimmt
- schmiert die Achsen X, Y, Z – alle gleichzeitig
- Achse U durch Nippel geschmiert

KLEMMUNG

- Achsen X, Y, Z – manuell, mittels Hebel

SPINDELSTOCK

- Spindelstock der Maschine W100A
- ausfahrbare Arbeitsspindel + Planscheibe
- hydraulisches Ausspannen des Werkzeugs ISO50 (HUN) – Hebelspanner
- hydraulisches Aggregat HYTOS
- Asynchronmotor zum Antrieb der Spindelumdrehungen und aller Achsvorschübe
- Spindel- / Vorschubantrieb durch Getriebestufen – Zahnräder
- manuelle Schaltung der Getriebe- / Vorschubstufen
- fast alle Bedienelemente der Maschine befinden sich am Spindelstock
- Teil des Spindelstocks ist eine Bedienungsbühne
- Auswuchtung des Spindelstocks – im Ständer geführte Kette mit Gegengewicht

ENERGIEVERTEILUNG

- Achsen X, Z – Energieketten
- Achse Y – Schutzschlauch

SCHUTZABDECKUNG DER MASCHINE

- vollständig abgedeckte Gleitbahnen der Achse X

STROMSPANNUNGSVARIANTEN

- 50Hz – 3 x 400V, 3 x 415V, 3 x 500V
- 60Hz – 3 x 220V, 3 x 440V, 3 x 460V, 3 x 480V, 3 x 575V
- die in den Tabellen angegebenen Parameter der Elektrokomponenten gelten für Variante 3 x 400 V / 50 Hz

HP100A

WAHLAUSFÜHRUNG

MESSSYSTEM HEIDENHAIN

- digitales optisches Messsystem mit Positionsanzeige
- Positionsanzeige ND7013 für die Abmessung von Achsen X, Y, Z
- Achsen X, Y, Z – inkrementale Längenmessgeräte

CE – OBLIGATORISCH IN DER EU

- Gesamtsystem der Sicherheitselemente gemäß den jeweiligen Rechtsvorschriften und technischen Normen
- verschiebbarer Bedienschutz am Spindelstock
- das volle Handrad am Spindelstock ersetzt das ursprüngliche strahlenförmige
- Umzäunung des Arbeitsraumes der Maschine

VARIANTEN DES WERKZEUGSPANNENS

- Werkzeugspannen Morse MK6
- motorisches Werkzeugspannen ISO50 (MUN) – Kugelspanner

- Es können mehrere Betten miteinander verbunden werden, um den erforderlichen Verfahrensweg zu erreichen
- Details der Maschinenausführung können an die Anforderungen des Kunden angepasst werden.

PARAMETER

PARAMETER DER MASCHINE		
Arbeitsspindel-Durchmesser	100	mm
Spannkegel	50	ISO
Spindeldrehzahl – 23 Gänge	7,1 - 1120	U / min
Leistung des Hauptmotors	11	kW
Drehzahl des Hauptmotors	1460	U / min
Maximales Drehmoment der Spindel – Nmin	3350	Nm
Maximales Drehmoment der Spindel – Nmax	78,5	Nm
X... Querverstellung des Ständers – Bett 3600 mm – Standard	2000	mm
X... Querverstellung des Ständers – Bett 4100 mm	2500	mm
X... Querverstellung des Ständers – Bett 4600 mm	3000	mm
X... Querverstellung des Ständers – Bett 5100 mm	3500	mm
X... Querverstellung des Ständers – Bett 5600 mm	4000	mm
X... Querverstellung des Ständers – Bett 2000 mm – Verlängerung	+2000	mm
Y... Vertikalerstellung des Spindelstocks	1600 / 2000	mm
Z... Verstellung der Spindel	900	mm
Arbeitsvorschübe... X, Y, Z, U – 18 Gänge	18 – 900	mm / min
Arbeitsvorschübe... X, Y, Z, U – 32 Gänge	0,02 – 12	mm / U
Vorschübe für Gewinde... X, Y, Z, U – metrisch – 18 Gänge	0,25 – 12	mm / U
Vorschübe für Gewinde... X, Y, Z, U – Zoll – 18 Gänge	120 – 2,5	Gang / 1"
Eilgang... X, Y, Z, U	2800	mm / min
Anschlussleistung	15	kVA
Standardfarbe von Maschine und Zubehör	weiß 9010 / grün 6018	RAL
Standardfarbe von Schutzzäunen	schwarz 9011 / gelb 1018	RAL
Maschinengewicht – für X = 2000 mm	12000	kg
Aufbaufläche inklusive CE – Richtwert	---	mm x mm

PARAMETER DER PLANSCHIEBE		
Planscheiben-Durchmesser	600	mm
Durchmesser / Tiefe der Zentrierbohrung	280H6 / 8	mm
U... Verstellung des Planschiebers	210	mm
Maximaler Durchmesser beim Plandrehen	900	mm
Drehzahl der Planscheibe – 16 Gänge	7,1 - 224	U / min

LISTE UNTERSTÜTZTER WERKZEUGSCHAFT- / SPANNAUFSATZ-NORMEN (HUN)

Werkzeugschaft	Norm	Spannaufsatz
Langer Schaft – metrisch	ČSN 220432	4100744
Langer Schaft – metrisch	DIN 2080	4100744
Langer Schaft – Zoll	NMTB 50	4100988
Kurzer Schaft – metrisch	ČSN 220434	4100793
Kurzer Schaft – metrisch	DIN 69871	4100793
Kurzer Schaft – metrisch	MAS BT 403-1982	4100793
Kurzer Schaft – Zoll	CAT ANSI / ASME B5.50-1985	4100917

LISTE UNTERSTÜTZTER WERKZEUGSCHAFT- / SPANNAUFSATZ-NORMEN (MUN)

Werkzeugschaft	Norm	Spannaufsatz
Langer Schaft – metrisch	ČSN 220432	4100597
Langer Schaft – metrisch	DIN 2080	4100597
Langer Schaft – Zoll	NMTB 50	4100892
Kurzer Schaft – metrisch	ČSN 220434	4100809
Kurzer Schaft – metrisch	DIN 69871	4100809
Kurzer Schaft – metrisch	MAS BT 403-1982	4100809
Kurzer Schaft – Zoll	CAT ANSI / ASME B5.50-1985	4100913

ZUBEHÖR ►

STANDARDMÄSSIG GELIEFERTES ZUBEHÖR

- Klemmstütze SP100-100
- kleiner Meißelhalter DN100
- Putzkegel VK-ISO50
- Spannaufsätze – 15 Stück
- Ankermaterial KM
- Werkzeug-Grundausrüstung zur Bedienung und Wartung
- Ersatzteil-Grundausrüstung
- technische Begleitdokumentation

SONDERZUBEHÖR

- tragbares Bedienpanel PP100
- Werkzeugkühlung durch Emulsion CHZ100P
- Werkzeugkühlung durch Luft CHZ-V
- Blasluft durch die Spindelmitte
- Führungsstütze PVD100-550
- Klemmstütze SP100-500
- Klemmstütze SP100-200/800 U/min
- Fräskopf FP40-100
- Universal-Fräskopf UFP40-100
- Wechselräder zum Gewindeschneiden RZ100
- Teleskophalter TD50
- Universal-Bohrköpfe VHU-ISO50
- Drehtisch MT03/MT03X
- Spannwürfel UK500, UK1000, UK1500, UK2000, UK2500, UK3000
- Spannwinkel UU800, UU950, UU1120, UU1450, UU1620, UU2000, UU2500, UU3000
- Ersatzteilkpaket für 3-jährigen Betrieb
- Werkstück-Tastsystem KT130 HEIDENHAIN
- Transportstangen (erforderlich für den Container)

HP100A

SP100-100 – KLEMMSTÜTZE



Die Spindelklemmstütze SP100 erhöht die Steifigkeit des Arbeitsspindellagers und ermöglicht damit eine Erhöhung der Zerspanungsparameter bei einem Ausfahren der Spindel über 110 mm und bei einer Reduzierung des Drehzahlbereichs der Spindel ohne die Möglichkeit, diese in der Achse W zu verstellen.

PP100 – TRAGBARES BEDIENPANEL



Das tragbare Bedienpanel ermöglicht die Ausführung ausgewählter Maschinenfunktionen, wenn die Bedienung der Maschine vom am Spindelstock befindlichen Hauptbedienpanel aus nicht geeignet ist, z. B. beim Einrichten oder Anfahren eines Werkzeugs.

CHZ100 – WERKZEUGKÜHLUNG – EMULSION



Diese Anlage dient der Werkzeugkühlung mittels Kühlflüssigkeit, die durch eine äußere Zuleitung per Düse zugeführt wird.

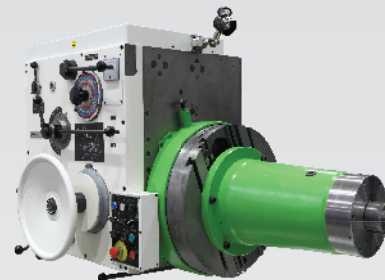
Die Steuerung der gesamten Anlage (Einschalten/Ausschalten) erfolgt manuell, die Steuerung der in die Düse zugeführten Flüssigkeitsmenge erfolgt manuell.

Als Behälter für die Kühlflüssigkeit dient die Grube im Maschinenfundament.

PARAMETER

Volumen des Sammelbehälters (Grube)	ca. 500	l
Nenndruck der Pumpe	4	bar
Leistung der Pumpe (geförderte Menge)	32	l / min

PVD100-550 – FÜHRUNGSSTÜTZE



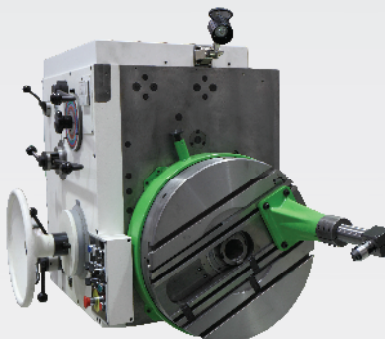
Die Führungsstütze erhöht deutlich die Steifigkeit des Lagers der Arbeitsspindel der Maschine und ermöglicht dadurch den Einsatz insbesondere für ein Kraft- bzw. Präzisionszerspanen bei größeren Ausladungen und das im gesamten Drehzahlbereich, wobei gleichzeitig ein Ausfahren der Arbeitsspindel möglich ist.

Die Befestigung der Führungsstütze an der Stirnseite der eingebauten Planscheibe der Maschine erfolgt manuell.

PARAMETER

Von der Stirnseite der Stütze bis zur Stirnseite der Planscheibe	541	mm
Gesamtgewicht der Führungsstütze	150	kg

TD50 – WERKZEUGTELESKOPHALTER



Der Werkzeugteleskophalter TD50 ermöglicht bei der Arbeit mit der Planscheibe die Bearbeitung tiefer innerer und äußerer Flächen größeren Durchmessers.

PARAMETER

Max. Drehzahl	224	U / min
Max. Drehmoment	215	Nm
Min. Ausladung der Spindel des Teleskophalters	351	mm
Max. Ausladung der Spindel des Teleskophalters	511	mm
Min. innerer Zerspanungsdurchmesser	51	mm
Max. äußerer Zerspanungsdurchmesser	990	mm
Gesamtgewicht des Teleskophalters	24	kg

SP100-500 – KLEMMSTÜTZE



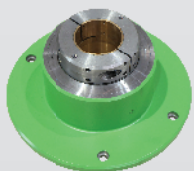
Die Spindelklemmstütze SP100-500 erhöht deutlich die Steifigkeit des Arbeitsspindellagers und ermöglicht damit eine deutliche Erhöhung der Zerspanungsparameter bei einer über 500 mm ausgefahrenen Spindel und bei einer Reduzierung des Drehzahlbereichs der Spindel ohne die Möglichkeit, diese in der Achse W zu verstellen.

Die Befestigung der Klemmstütze an der Stirnseite der eingebauten Planscheibe der Maschine erfolgt manuell.

PARAMETER

Von der Stirnseite der Stütze bis zur Stirnseite der Planscheibe	500	mm
Max. zulässige Arbeitsspindeldrehzahl	224	U / min
Gesamtgewicht der Klemmstütze	70	kg

SP100-200/800 – KLEMMSTÜTZE



Die Spindelklemmstütze SP100-200/800 erhöht die Steifigkeit des Arbeitsspindellagers und ermöglicht damit eine Erhöhung der Zerspanungsparameter bei einer über 200 mm ausgefahrenen Spindel und bei einer leichten Reduzierung des Drehzahlbereichs der Spindel ohne die Möglichkeit, diese in der Achse W zu verstellen.

Die Befestigung der Klemmstütze an der Stirnseite der eingebauten Planscheibe der Maschine erfolgt manuell.

PARAMETER

Von der Stirnseite der Stütze bis zur Stirnseite der Planscheibe	196	mm
Max. zulässige Arbeitsspindeldrehzahl	800	U / min
Gesamtgewicht der Klemmstütze	60	kg

FP40-100 – FRÄSKOPF



Der Fräskopf FP40-100 ermöglicht ein Fräsen in den parallel zur Arbeitsspindelachse verlaufenden geneigten sowie Grundebenen oder ein Bohren in den rechtwinklig zur Arbeitsspindelachse verlaufenden Grundebenen.

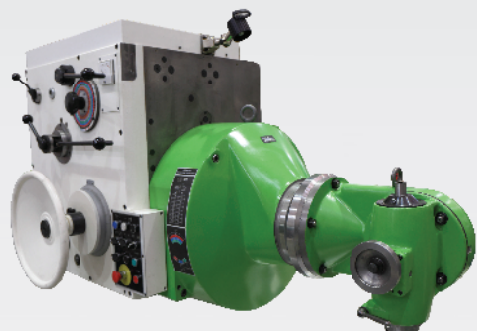
Die Befestigung des Fräskopfs an der Stirnseite des Spindelstocks erfolgt manuell.

Das Positionieren des Fräskopfs erfolgt manuell.

PARAMETER

Spannkegel	40	ISO
Werkzeugschaft	2080	DIN
Max. mit der Maschine W100A erreichbare Drehzahl	560	U / min
Max. zulässige übertragbare Leistung	5	kW
Max. zulässiges Drehmoment an der Spindel	250	Nm
Drehzahlübertragung von Maschinen- auf Fräskopfspindel	2 : 1	
Verstellung der Fräskopfspindel	40	mm
Drehbarkeit der drehbaren Fräskopfteile	360	Grad
Gesamtgewicht des Fräskopfs	200	kg

UFP40-100 – UNIVERSALFRÄSKOPF



Der Universal-Fräskopf UFP40-100 ermöglicht ein Fräsen in unterschiedlich geneigten Ebenen, die zu einer der Grundachsen der Maschine (X, Y, Z) parallel verlaufen, oder ein Bohren in den Grundachsen der Maschine (X, Y, Z).

Die Befestigung des Fräskopfs an der Stirnseite des Spindelstocks erfolgt manuell.

Das Positionieren des Fräskopfs erfolgt in beiden Ebenen manuell.

PARAMETER

Spannkegel	40	ISO
Werkzeugschaft	2080	DIN
Max. mit der Maschine W100A erreichbare Drehzahl	560	U / min
Max. zulässige übertragbare Leistung	10	kW
Max. zulässiges Drehmoment an der Spindel	250	Nm
Drehzahlübertragung von Maschinen- auf Fräskopfspindel	2 : 1	
Verstellung der Fräskopfspindel	40	mm
Drehbarkeit der drehbaren Fräskopfteile der Achse C	360	Grad
Drehbarkeit der drehbaren Fräskopfteile der Achse A	-30 / +180	Grad
Gesamtgewicht des Fräskopfs	270	kg

RZ100 – SATZ WECHSELRÄDER ZUM GEWINDESCHNEIDEN

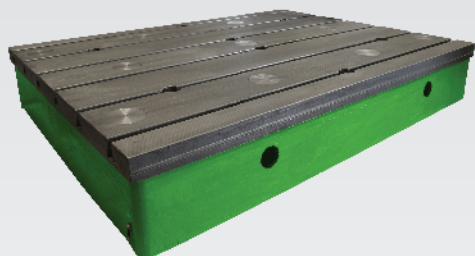


Der Satz RZ100 ermöglicht das Schneiden von 47 weiteren metrischen und Whitworth-Zoll-Gewinden, die man mit der Standardkinematik zum Schalten der 18 Grundgewindeschneide-Vorschübe (Gänge) der Maschine nicht herstellen kann.

Der Räderwechsel erfolgt manuell.

PARAMETER															
STANDARD	RZ100 – SATZ WECHSELRÄDER ZUM GEWINDESCHNEIDEN							STANDARD	RZ100 – SATZ WECHSELRÄDER ZUM GEWINDESCHNEIDEN						
28 : 33	30 : 26	36 : 34	43 : 44	39 : 43	24 : 34	22 : 33	37 : 67	28 : 33	30 : 26	36 : 34	43 : 44	39 : 43	24 : 34	22 : 33	37 : 67
2 1/2		2						20		16					
3								24							
3 3/4	2 3/4	3	3 1/4	3 1/2	4 1/2	4 3/4	5 3/4	30	22	24	26	28	36	38	46
5		4						40		32					
6								48							
7 1/2	5 1/2	6	6 1/2	7	9	9 1/2	11 1/2	60	44	48	52	56	72	76	92
10		8						80							
12								96							
15	11	12	13	14	18	19	23	120	88	96	104	112	144	152	184

UD4C / UD4D – SPANNPLATTE



Eine Spannplatte ist eine Vorrichtung zum Aufspannen eines Werkstücks.

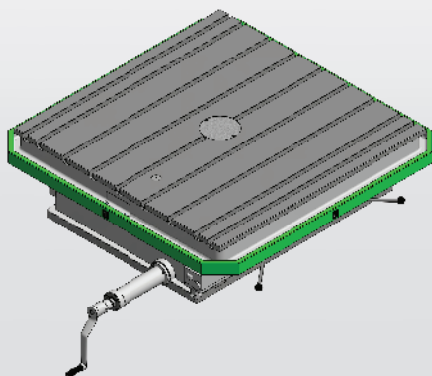
Durch die Kombination mehrerer Spannplatten nebeneinander kann ein großes Aufspannfeld gebildet werden. Das Aufspannfeld kann nur durch Spannplatten desselben Typs gebildet werden.

Spannplatten bzw. Aufspannfelder ermöglichen das Aufspannen von besonders großen und schweren Werkstücken, bzw. weiteren Zubehörs (Spanntische, -winkel, -würfel, -vorrichtungen u. ä.).

Die Spannplatte wird ähnlich wie die eigentliche Maschine mittels Ankermaterial stabil im Betonfundament verankert.

PARAMETER	UD4C	UD4D	
Länge der Spannfläche	4020	2420	mm
Breite der Spannfläche	1875		mm
Breite der Spannplatte	1885		mm
Höhe	400		mm
Tragfähigkeit	80	45	t
Breite der Spannnuten	36 H12		mm
Gewicht	8200	5000	kg

MT03 – DREHTISCH



Der Drehtisch dient als waagerechte Nebenaufspannfläche der Maschine zum Aufspannen eines Werkstücks mit der Möglichkeit, es in der senkrechten Achse zu drehen. Das Drehen des Tisches erfolgt manuell.

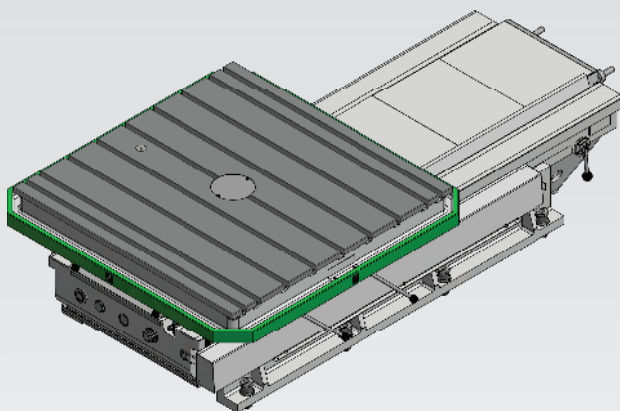
Aufgespannt wird er auf der Hauptspannfläche der Maschine (Spannplatte).

Die Befestigung erfolgt manuell mithilfe einer Hebevorrichtung über „T“-Nuten mit genormten Spanneisen.

PARAMETER

Aufspannfläche des Tisches	1250 x 1500	mm x mm
	1500 x 1500	mm x mm
Breite der Spannnuten	22 H8	mm
Tragfähigkeit des Tisches – 1250 x 1250	3000	kg
Tragfähigkeit des Tisches – 1500 x 1500	2500	kg
Durchmesser / Tiefe der Zentrierbohrung	180 H6 / 10	mm
Übersetzung des Tischantriebs	1,41	Grad / U
Spannung	230	V
Gewicht des Tisches	1800	kg
Sollmaße – Länge	1800	mm
Sollmaße – Breite	1400 / 1650	mm
Sollmaße – Höhe	400	mm

MT03X – ROTARY TABLE



Der Drehtisch dient als waagerechte Nebenaufspannfläche der Maschine zum Aufspannen eines Werkstücks mit der Möglichkeit, es in der senkrechten Achse (Achse B) zu drehen und einschließlich des Maschinenvorschubs in einer Richtung zu verschieben (Achse V). Das Positionieren erfolgt in beiden Achsen maschinell oder manuell.

Aufgespannt wird er auf der Hauptspannfläche der Maschine (Spannplatte) oder auf ein eigenständiges Fundament.

Die Befestigung auf einer Spannplatte erfolgt manuell mithilfe einer Hebevorrichtung über „T“-Nuten mit genormten Spanneisen.

Die Verankerung in einem Betonfundament erfolgt mithilfe von Ankermaterial ähnlich wie bei der dazugehörigen Maschine.

PARAMETER

Aufspannfläche des Tisches	1250 x 1500	mm x mm
	1500 x 1500	mm x mm
Breite der Spannnuten	22 H8	mm
Tragfähigkeit des Tisches – 1250 x 1250	3000	kg
Tragfähigkeit des Tisches – 1500 x 1500	2500	kg
Durchmesser / Tiefe der Zentrierbohrung	180 H6 / 10	mm
V... Längsverfahrweg des Tisches	1200	mm
Spannung – manuelle Ausführung	230	V
Spannung – motorbetriebene Ausführung	3 x 400	V
Gewicht des Tisches	—	kg
Sollmaße – Länge	2705	mm
Sollmaße – Breite	1400 / 1650	mm
Sollmaße – Höhe	630	mm

RETOS VARNSDORF s.r.o.

TSCHECHISCHER HERSTELLER VON HORIZONTALBOHRWERKEN MIT WELTWEITEM VERTRIEB

Mit unserer langjährigen Erfahrung aus mehr als 800 Generalüberholungen und Modernisierungen wissen wir, worauf es bei der Entwicklung neuer Horizontalbohrwerke ankommt. Unter anderem schreiben wir Flexibilität, einfache Wartung, Langlebigkeit und Zuverlässigkeit unserer Produkte sowie maximale Umweltverträglichkeit groß. Seit der Gründung im Jahr 1993 sind wir ein stabiles Unternehmen mit ca. 100 engagierten Mitarbeitern und einem Umsatz von etwa 8 Mio. €.

WIR SIND FÜR SIE DA

- Produktion
- Verkauf
- Beratung
- Modernisierungen
- Überholungen
- Gebrauchte Maschinen
- Service
- Ersatzteile

PRODUKTION NEUER MASCHINEN

- RET10X – CNC-Kreuzbohrwerk
- RET10P – CNC-Plattenbohrwerk
- RET100B – CNC-Tischbohrwerk
- W100A – konventionelles Tischbohrwerk
- HP100A – konventionelles Plattenbohrwerk
- wählbare Maschinenausführung mit breiter Palette an technologischem Zubehör

SERVICE

- Kundenservice und Wartung der Maschine während und nach der Garantiezeit mit der Option der Vereinbarung eines Servicevertrags
- Geometriemessung und Optimierung der Genauigkeit und des Verhaltens Ihrer Maschine mit Hilfe konventioneller Methoden bzw. mittels Laserinferometer oder Ballbar
- Standortversetzung von Maschinen (Demontage, Transport, Montage und Wiederinbetriebnahme)

ÜBERHOLUNGEN UND MODERNISIERUNGEN

- Teil- und Generalüberholungen sowie Modernisierungen von RETOS VARNSDORF und TOS VARNSDORF Bohrwerken
- CNC und auch konventionelle Maschinenausführungen
- technologische Leistungen generalüberholter bzw. modernisierter Maschinen vergleichbar mit denen neuer Maschinen derselben Kategorie

MADE IN EUROPE

- Produktion und Generalüberholungen von erfahrenen Fachleuten auf unserem Unternehmensgelände in Tschechien
- hochwertige Graugussteile traditioneller tschechischer Produktion
- ISO 9001

KONTAKT UND ADRESSE

HP100A

GENERALDIREKTOR

Ing. Jan Müller
Tel.: +420 413 039 103
E-Mail: info@retos.cz

VERTRIEB

Ing. Jaroslav Dvořák
Tel.: +420 413 039 105
E-Mail: sales@retos.cz

SERVICE

Petr Fritsch / Martin Boháč
Tel.: +420 413 039 101
E-Mail: service@retos.cz

ERSATZTEILE

Šárka Dinebierová
Tel.: +420 413 039 126
E-Mail: spares@retos.cz



RETOS VARNSDORF s.r.o.

Žitavská 913, 407 47 Varnsdorf, Tschechische Republik
IČO: 62739204 | DIČ: CZ-62739204
www.retos.cz

